

GMB3 硬件规格书

版本：V1.0

更新日期：2024 年 06 月 20 日

深圳市易连物联网有限公司版权所有

本产品的规格书如有变更，恕不另行通知。

深圳市易连物联网有限公司保留在不另行通知的情况下，对其中所包含的规格书和材料进行更改的权利，同时由于信任所引用的材料所造成的损害（包括结果性损害），包括但不限于印刷上的错误和其他与此出版物相关的错误，易连物联网公司将不承担责任。

修改记录

文档版本	作者	审核人	发布日期	修改说明
V1.0	Lx1	Zz1	2024/6/20	初稿

目录

修改记录	- 2 -
1. 概述	- 5 -
1.1 产品概述	- 5 -
1.2 特点	- 5 -
1.3 应用领域	- 5 -
2 模块封装接口	- 6 -
2.1 引脚描述图	- 6 -
2.2 模块引脚描述	- 6 -
2.3 机械尺寸	- 7 -
2.4 实物图	- 7 -
3 电气参数	- 8 -
3.1 绝对电气参数	- 8 -
3.2 工作条件	- 8 -
3.3 功耗（中移 ML307R）	- 8 -
4 射频特性	- 9 -
4.1 工作频率	- 9 -
4.1.1 标准	- 9 -
4.1.2 传导接收灵敏度和发射功率	- 10 -
4.2 天线要求	- 11 -
4.3 射频传导测试	- 12 -
4.4 功耗特性	- 12 -
5 天线信息	- 14 -
5.1 天线类型	- 14 -
5.2 天线匹配	- 14 -
5.3 降低天线干扰	- 14 -
6 硬件参考设计	- 15 -
6.1 典型应用图	- 15 -
6.2 设计说明	- 15 -
7 生产指导	- 15 -
7.1 出货包装	- 15 -
7.2 生产测试	- 16 -

1. 概述

1.1 产品概述

GMB3 是深圳市易连物联网有限公司推出的 4G DTU 模块，模块上集成中移 ML307R、移远 EC801E、合宙 air780ET 模组，以及 SIM 卡座/贴片卡位置、天线等外围器件，用户只需通过 9PIN 连接线接到 MCU 底板上，即可给 4G 模块供电、实现串口通讯，使用方便。

1.2 特点

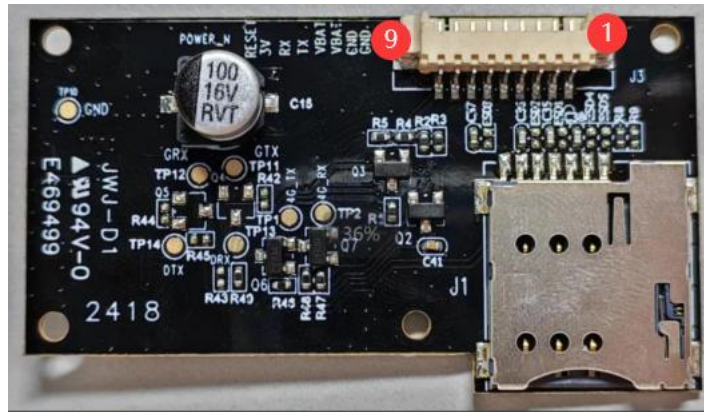
- 标准 9PIN 1.25 间距连接线
- 默认中移 ML307R，兼容移远 EC801E、合宙 air780ET
- 默认 SIM 卡座，支持客户配卡
- 预留贴片卡位置
- 预留 USB 口焊盘，支持 USB 通信
- 支持 UART 接口
- 支持接入我司云平台
- 支持客户定义开发协议

1.3 应用领域

- 医疗产品：4G 血压计、4G 血糖仪
- 智能电动滑板车、电动自行车
- 智能传感器
- 智能体脂秤

2 模块封装接口

2.1 引脚描述图



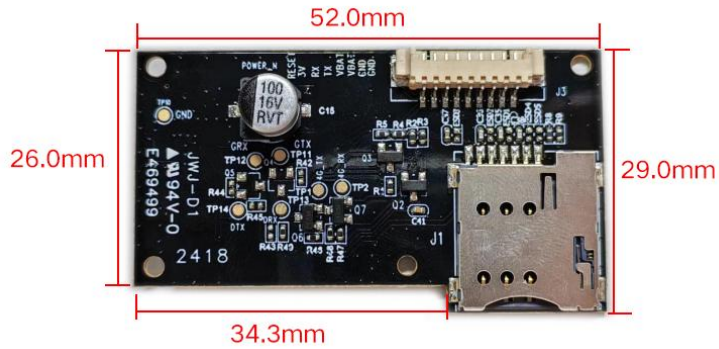
2.2 模块引脚描述

脚位号	名称	类型	功能描述
1	GND	地	地
2	GND	地	地
3	VBAT	电源输入	+3.5---4.2V
4	VBAT	电源输入	+3.5---4.2V
5	RX【A】	模块 UART 接收	电平与 VDD 一致
6	TX【A】	模块 UART 发送	电平与 VDD 一致
7	VDD	电源输入	主板 MCU 电平电压,
8	RESET	复位脚	电平与 VDD 一致；拉高 RESET_N 管脚至少 300ms 后释放可使模块复位
9	POWER_N	开关机脚	电平与 VDD 一致； 上电默认不开机。 关机状态，拉高 POWER_N 至少 2s 后再拉低， 开机； 开机状态，拉高 POWER_N 至少 4s 后再拉低， 关机；

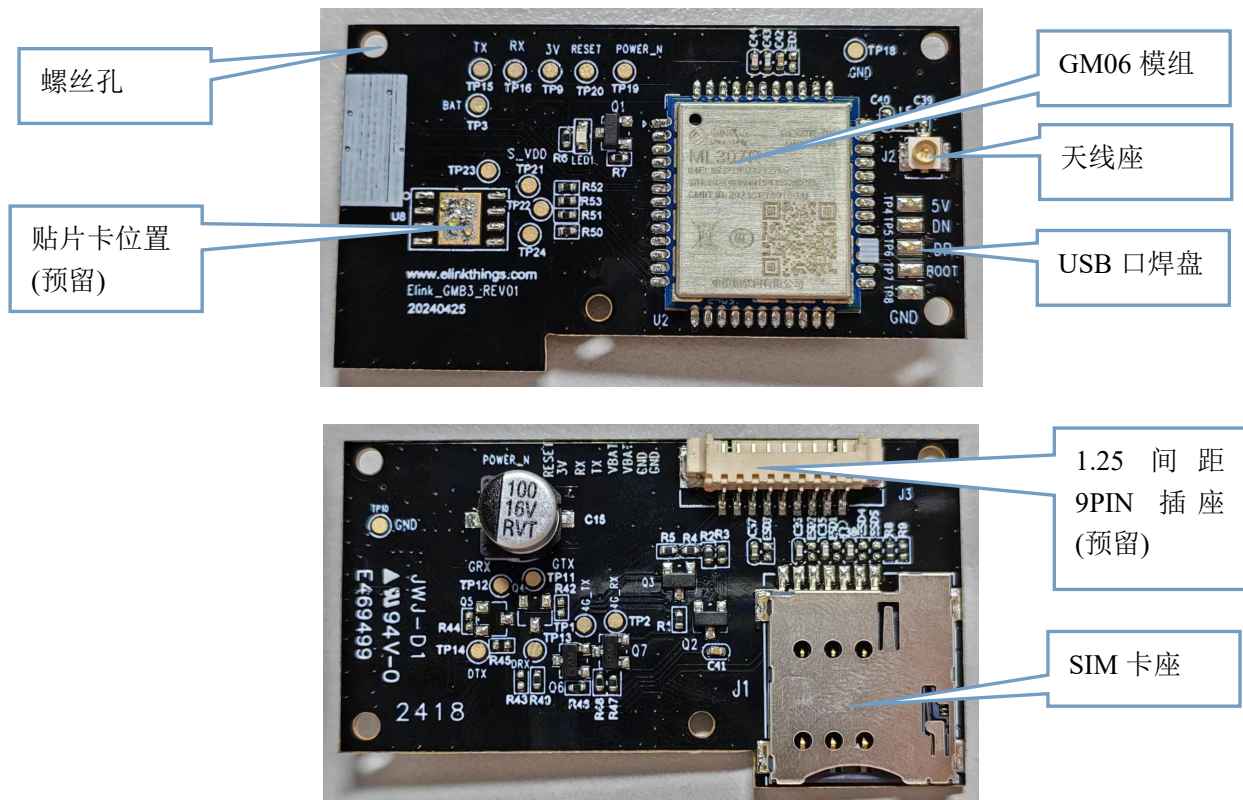
注：

【A】波特率 9600，8 数据位，n 奇偶校验，1 停止位

2.3 机械尺寸



2.4 实物图



3 电气参数

3.1 绝对电气参数

参数	描述	最小值	典型值	最大值	单位
VDD	供电电压	-0.3	3.3	3.6	V
VBAT	供电电压	-0.3	3.7	4.2	V
VDD_IO	IO 电平	-0.3	3.3	VDD+0.3	V

3.2 工作条件

参数	描述	最小值	典型值	最大值	单位
Ta	工作温度	-30	-	75	°C
Ts	存储温度	-40		90	°C
VDD	输入电压	2.6	3.3	3.6	V
VBAT	输入电压	3.5	3.7	4.2	V
VIL	IO 低电平输入		-	0.3*VDD	V
VIH	IO 高电平输入	0.7VDD	-	VDD	V
VOL	IO 低电平输出		-	+0.5	V
VOH	IO 高电平输出	VDD-0.3	-	VDD	V

3.3 功耗（中移 ML307R）

参数项	工作条件	典型值	备注
I _{Peak}	开机峰值电流	247.9mA	
	无数据传输，待机峰值电流	235.7mA	
	传输数据时峰值电流	261.3mA	

I_normal	无数据传输，待机平均电流	16.1mA	
	传输数据时工作平均电流	67.8mA	
I_sleep	关机电流	6uA	

4 射频特性

4.1 工作频率

表4-1 4G频率表

频段	上行频率	下行频率	双工模式
LTE B1	1920MHz - 1980MHz	2110MHz - 2170MHz	FDD
LTE B3	1710MHz - 1785MHz	1805MHz - 1880MHz	FDD
LTE B5	824MHz - 849MHz	869MHz - 894MHz	FDD
LTE B8	880MHz - 915MHz	925MHz - 960MHz	FDD
LTE B34	2010MHz - 2025MHz	2010MHz - 2025MHz	TDD
LTE B38	2570MHz - 2620MHz	2570MHz - 2620MHz	TDD
LTE B39	1880MHz - 1920MHz	1880MHz - 1920MHz	TDD
LTE B40	2300MHz - 2400MHz	2300MHz - 2400MHz	TDD
LTE B41	2535MHz - 2675MHz	2535MHz - 2675MHz	TDD

4.1.1 标准

通过 3GPP TS 51.010-1, 3GPP TS 34.121-1, 3GPP TS 36.521-1, 测试标准。

4.1.2 传导接收灵敏度和发射功率

表4-3 4G射频灵敏度指标

名录(灵敏度)	3GPP 协议要求	最小	典型	最大
LTE B1(FDD QPSK 通过>95%)	< - 96.3(10MHz)		-99	-98
LTE B3(FDD QPSK 通过>95%)	< - 93.3(10MHz)		-98	-97
LTE B5(FDD QPSK 通过>95%)	< - 94.3(10MHz)		-99	-98
LTE B8(FDD QPSK 通过>95%)	< - 93.3(10MHz)		-99.5	-98.5
LTE B34(TDD QPSK 通过>95%)	< - 96.3(10MHz)		-99.5	-98.5
LTE B38(TDD QPSK 通过>95%)	< - 96.3(10MHz)		-99.5	-98.5
LTE B39(TDD QPSK 通过>95%)	< - 96.3(10MHz)		-99.5	-98.5
LTE B40(TDD QPSK 通过>95%)	< - 96.3(10MHz)		-99.5	-98.5
LTE B41(TDD QPSK 通过>95%)	< - 94.3(10MHz)		-99	-98

表4-4 4G射频发射功率指标

名录	3GPP 协议要求 (dBm)	最小	典型	最大
LTE B1	21 to 25	21	23	24
LTE B3	21 to 25	21	23	24
LTE B5	21 to 25	21	23	24
LTE B8	21 to 25	21	23	24
LTE B34	21 to 25	21	23	24
LTE B38	21 to 25	21	23	24
LTE B39	21 to 25	21	23	24
LTE B40	21 to 25	21	23	24
LTE B41	21 to 25	21	23	24

4.2 天线要求

表4-5 天线指标要求

频段	驻波比	增益	效率	TRP	TIS
B1 FDD	<2:1	≤2.5dbi	>40%	>16.5	<-88
B3 FDD	<2:1	≤2.5dbi	>40%	>16.5	<-88
B5 FDD	<2:1	≤2.5dbi	>40%	>16.5	<-88
B8 FDD	<2:1	≤2.5dbi	>40%	>16.5	<-88
B34 TDD	<2:1	≤2.5dbi	>40%	>16.5	<-88
B38 TDD	<2:1	≤2.5dbi	>40%	>16.5	<-88
B39 TDD	<2:1	≤2.5dbi	>40%	>16.5	<-88
B40 TDD	<2:1	≤2.5dbi	>40%	>16.5	<-88
B41 TDD	<2:1	≤2.5dbi	>40%	>16.5	<-88

4.3 射频传导测试

4.4 功耗特性

表4-6 三大运营商实网休眠与空闲功耗

运营商	制式	条件	模式	电流功耗 mA
CMCC	LTE	不带 USB 连接	休眠模式	1.7
			空闲模式	14.80
CUCC	LTE	不带 USB 连接	休眠模式	2.4
			空闲模式	15.5
CTCC	LTE	不带 USB 连接	休眠模式	2.2
			空闲模式	15.70

表4-7 LTE数据传输功耗

频段	信道	功率 dBm	电流功耗 mA
LTE-FDD B1 @10Mhz,FRB	18050	21.8	553
	18300	22	538
	18550	21.9	563
LTE-FDD B3 @10Mhz,FRB	19250	21.8	560
	19575	21.9	510

LTE-TDD B39 @10Mhz,FRB	38300	22.1	248
	38450	22.1	246
	38600	22.2	243
LTE-TDD B40 @10Mhz,FRB	38700	22.1	265
	39150	22	261
	39600	22.2	257
LTE-TDD B41 @10Mhz,FRB	40040	22.1	306
	40740	22	318
	41440	21.9	327

	19900	21.7	540
LTE-FDD B5 @10Mhz,FRB	20450	22	550
	20525	22.2	545
	20600	21.9	548
LTE-FDD B8 @10Mhz,FRB	21500	22	539
	21625	21.9	535
	21750	21.7	542
LTE-TDD B34 @10Mhz,FRB	36250	22	272
	36275	21.9	274
	36300	22	274
LTE-TDD B38 @10Mhz,FRB	37800	22	306
	38000	21.9	316
	38200	21.9	318

5 天线信息

5.1 天线类型

外拉 FPC 天线，一代同轴座；

5.2 天线匹配

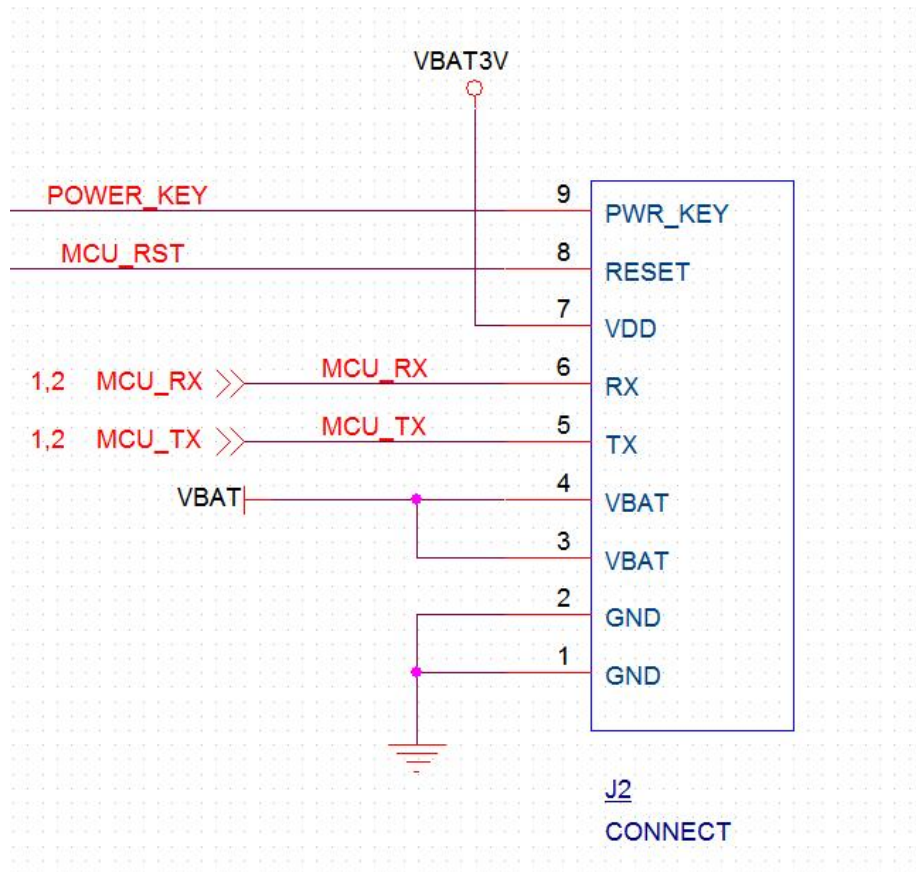
因为 FPC 天线需要根据产品外壳进行调试，建议由客户进行天线匹配。
推荐天线厂联系方式：[陈华明 13691865216](tel:13691865216)

5.3 降低天线干扰

组装注意：模块净空区周围需要保证净空高度和净空距离大于 5MM，避免其他金属材质干扰蓝牙信号。

6 硬件参考设计

6.1 典型应用图



6.2 设计说明

无，参考典型应用图。

7 生产指导

7.1 出货包装

TBD

深圳市易连物联网有限公司

电话: (86) 0755-81773367 FAE 邮箱: hw@elinkthings.com 销售邮箱: sale@elinkthings.com

地址: 深圳市宝安区西乡街道银田工业区侨鸿盛文化创意园写字楼 A 栋五层 502 室 邮编: 518000

7.2 生产测试

TBD

8 联系我们

深圳市易连物联网有限公司

地址：深圳市宝安区西乡街道银田工业区侨鸿盛文化创意园写字楼 A 栋五层 502 室

Tel: + (86) 0755-81773367

市场部邮箱: marketing@elinkthings.com

FAE 邮箱: hw@elinkthings.com

官网: www.elinkthings.com